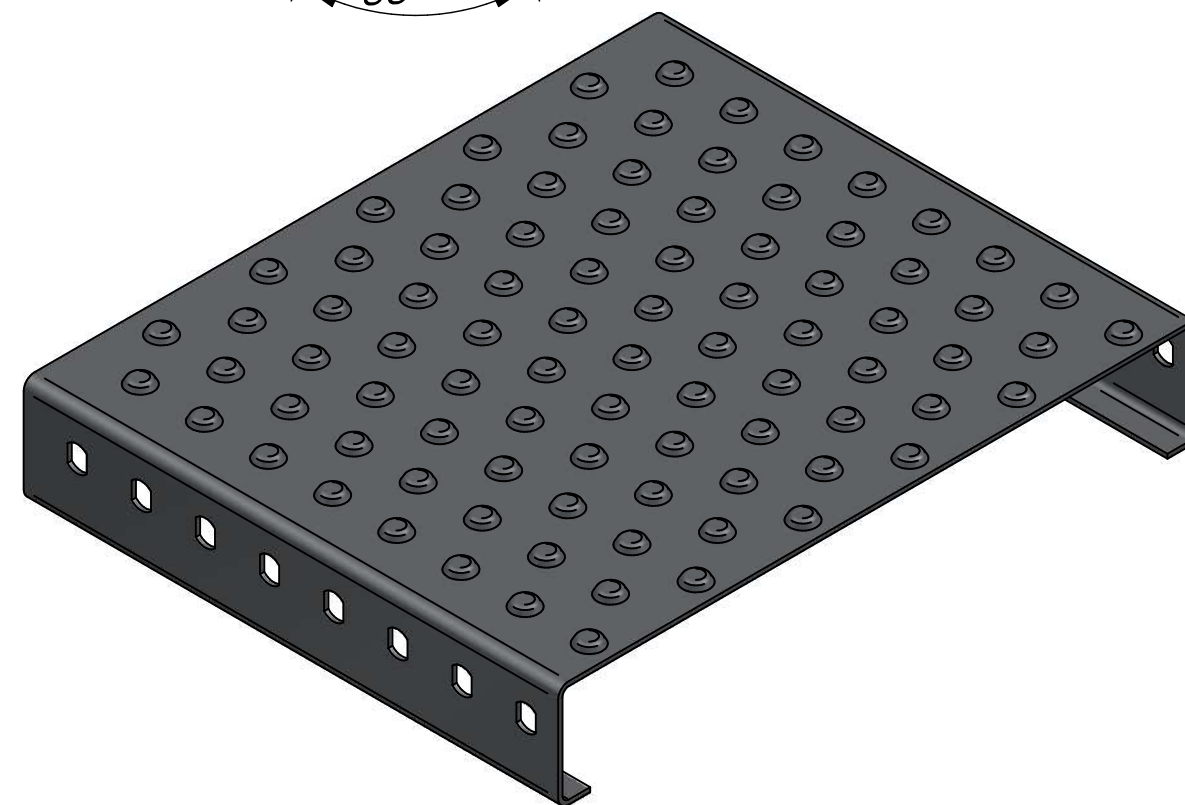
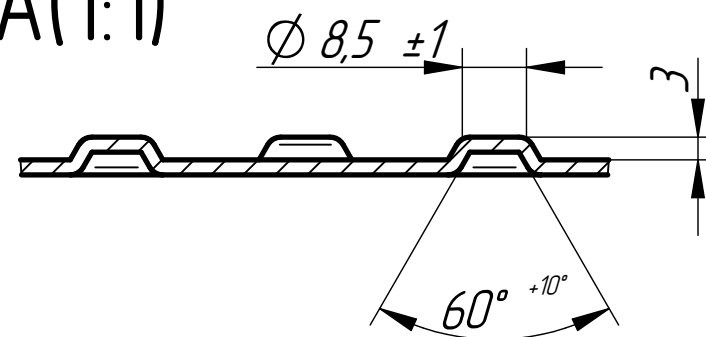


A(1:1)



Типовые размеры				
S	h	b	L	B
1.5/2.0/2.5	40/50/75	15/20/25	max 3000	150/200/250/300/400

					ПН Закрытый		
Изм.	Лист	№ докум.	Подп.	Дата	Лит.	Масса	Масштаб
						1,67	1:2
Разраб.					Лист: 1	Листов: 1	
Пров.					Сталь 08ПС		
Т. контр.							
Н. контр.							
Утв.							